

MICROMEDIDOR MANU 13P

● Chorro único, contador en glicerina.

Aplicaciones:

Indicados para la medición de agua potable en conexiones domiciliarias de 13 mm (1/2").

Características generales:

- La mejor relación: precisión / precio / durabilidad
- Contador en Glicerina:
 - No se empaña como los contadores secos.
 - No se ensucia como los contadores húmedos.
- Visor de vidrio templado:
 - Evita el rayado, decolorado y el fraude que se produce en los visores plásticos.
- Construido de acuerdo a norma ISO 4064 (clase B).
- Acoplamiento mecánico:
 - Sin imanes, sin posibilidad de fraude y garantía de no empañamiento.
- Materiales:
 - El cuerpo y el anillo de cierre son de Composite (plástico c/ 50% f.v) indeformable y no afectado por la corrosión.
 - Las piezas móviles son de plástico de baja densidad que flotan en el agua para aumentar la sensibilidad a bajos caudales.



Modelo

MANU 13P

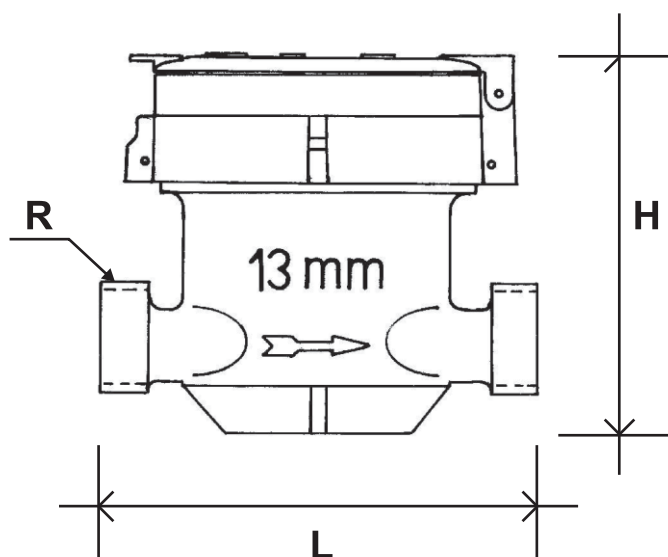
MICROMEDIDOR VODA 13P

De funcionamiento:

Diámetro nominal		mm	13
Q_{max} (1)	caudal máximo ($\pm 2\%$)	m^3/h	3
Q_n (2)	caudal nominal ($\pm 2\%$)	m^3/h	1,5
Q_t	caudal transición ($\pm 2\%$)	m^3/h	0,120
Q_{min}	caudal mínimo ($\pm 5\%$)	m^3/h	0,030

(1) Q_{max} : caudal máximo permitido para uso esporádico
 (2) Q_{nom} : caudal máximo permitido para uso continuo

Dimensiones:



L: 110 mm
 H: 88 mm
 R: 3/4"

Instalación:

En cañerías horizontales.
 Temperatura máxima 40°C.
 Presión máxima 10 bar.