



* Productos de acuerdo a Norma ISO 4064, a pedido se entregan con certificado de calibración individual



Aplicaciones:

Indicados para la medición de agua limpia hasta 50° C y 16 bar.
Diámetros: 50 mm (2") a 400 mm (16").

Características generales:

- Turbina con balanceo hidrodinámico (patentado).
- Montaje en cañerías de cualquier posición.
- Contador hermético en cobre-vidrio (IP68):
A prueba de empañamiento, orientable en 360°.
- Pre-equipado para emisión de pulsos:
Transmisión a distancia, dosificación, caudal instantáneo.
- Rango de medición muy amplio:
Supera lo requerido en norma ISO 4064 (clase B).
- Conjunto de medición extraíble:
Facilmente sustituible, aprobado por la CCE.
- Protección magnética anti-fraude.

Homologación CEE	
D95	Agua Fría
	DN 40 DN 125
6.132-36	DN 50 DN 150
	DN 65 DN 200
	DN 80 DN 250
	DN 100 DN 300
Clase B	
H + V	

De Funcionamiento:

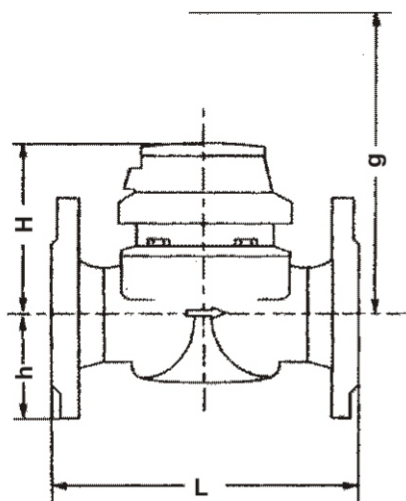
Diámetro nominal		mm	50	65	80	100	125	150	200	250	300	400
Q_{max} (1)	caudal máximo	m ³ /h	90	120	200	300	350	600	1200	1600	2000	3000
Q_n (2)	caudal nominal (±2%)	m ³ /h	50	70	120	230	250	450	800	1250	1400	2000
Q_t	caudal transición (±2%)	m ³ /h	0,7	0,8	0,8	1,8	2,0	4,0	6,0	11,0	15,0	50
Q_{min}	caudal mínimo (±5%)	m ³ /h	0,30	0,40	0,50	0,80	1,00	1,8	4,0	6,0	12,0	25
	caudal arranque	m ³ /h	0,15	0,20	0,25	0,25	0,5	1,0	1,5	3,0	8,0	15

(1) Q_{max} : caudal máximo permitido para uso esporádico

(2) Q_{nom} : caudal máximo permitido para uso continuo

Dimensiones:

Diámetro nominal			50	65	80	100	125	150	200	250	300	400
Dimensiones	Longitud Total	L mm	200	200	225	250	250	300	350	450	500	500
	Alturas	H mm	120	120	150	150	160	177	206	231	256	380
		h mm	73	85	95	105	118	135	162	194	226	295
		g mm	200	200	270	270	280	356	441	466	491	785
Pesos	Contador Completo	kg	7,7	10,0	14,0	18,0	20,5	35,5	50,5	72,3	99,3	187
	Conjunto de Inserción	kg	1,4	1,4	3,0	3,0	3,0	5,5	7,5	7,5	7,5	25
	Cuerpo	kg	6,3	8,6	11,0	15,0	17,5	30,0	43,0	63,8	91,8	162



Bridas: DIN 2501 - PN16

Instalación:

Tuberías	Horizontal	
	Vertical	
	Inclinado	
Totalizador	Hacia arriba	
	Acostado	

Condiciones de Instalación:

Si existen perturbaciones aguas arriba del contador, será necesario colocar un tramo recto = 3 x DN (DN 400 = 5 x DN)

No debe haber variación abrupta en la sección de la tubería inmediatamente después del contador

Fabricados en Alemania por

